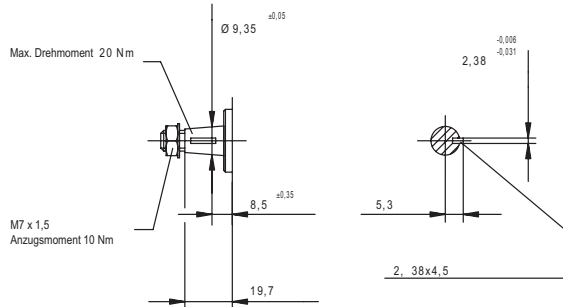
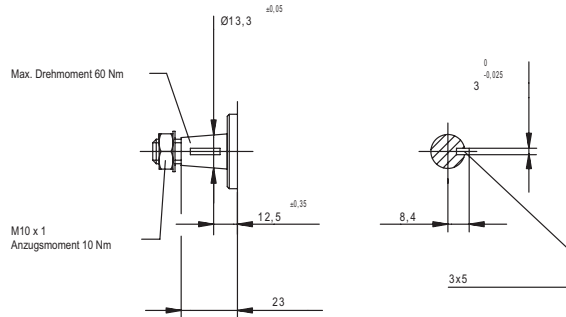


Wellen Polaris 10

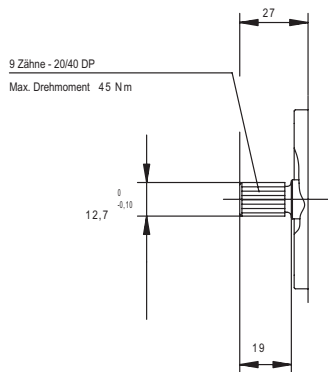
Konus 1:8, europäische Norm	81
passend für Frontflansch	
E1	



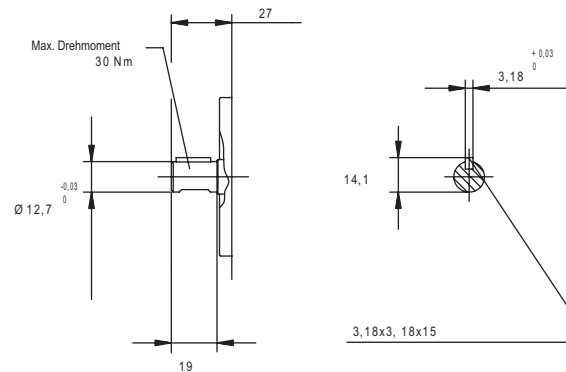
Konus 1:8, europäische Norm	86
passend für Frontflansch	
E7	E1 E8



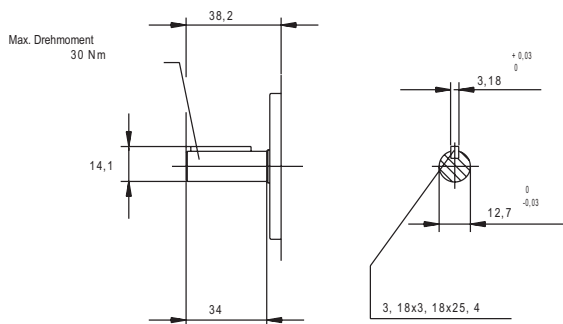
Zahnwelle SAE A-A, Z9	02
passend für Frontflansch	
R9	R8 B1 K2



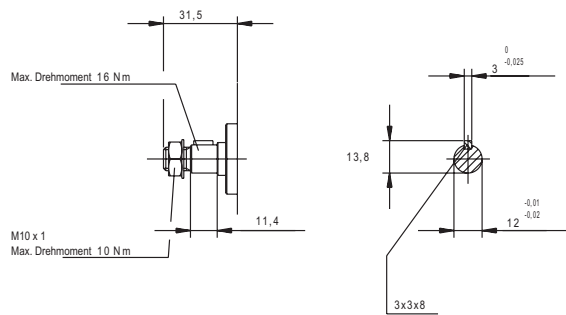
zylindrische Welle SAE A-A	30
passend für Frontflansch	
S0	R9 R8 B1 K2



zylindrische Welle SAE	36
passend für Frontflansch	
R8	R9 W9



zylindrische Welle	29
passend für Frontflansch	
E8	E1 E7

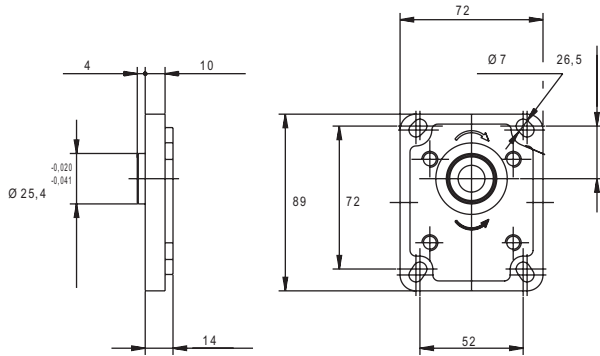


Anschlussflansche Polaris 10

Rechteckflansch E1

E1

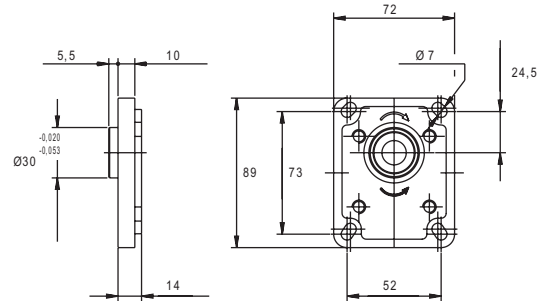
4-Loch, europäische Norm



Rechteckflansch E7

E7

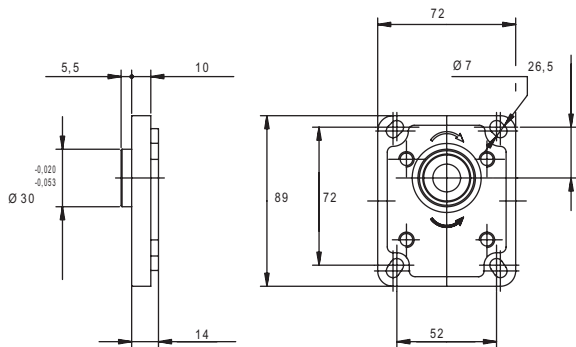
4-Loch, europäische Norm



Rechteckflansch E8

E8

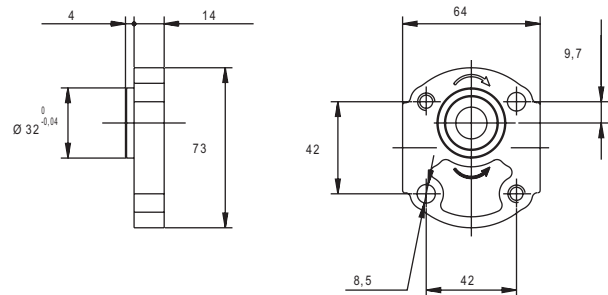
4-Loch, europäische Norm



Durchschraubausführung B1

B1

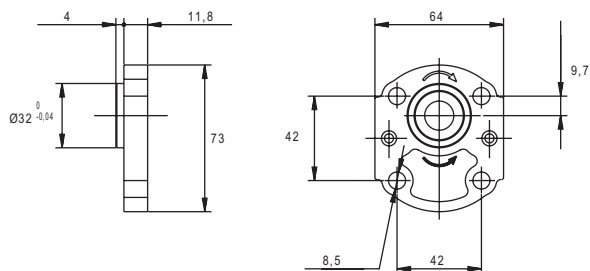
2-Loch



Durchschraubausführung K2

K2

4-Loch

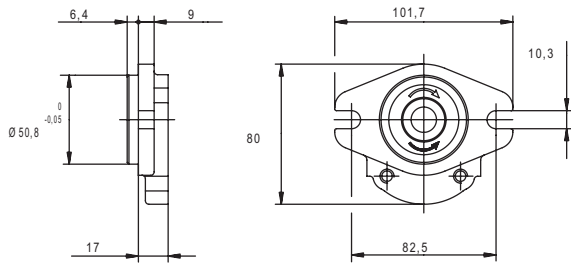


Anschlussflansche Polaris 10

SAE A-A

S0

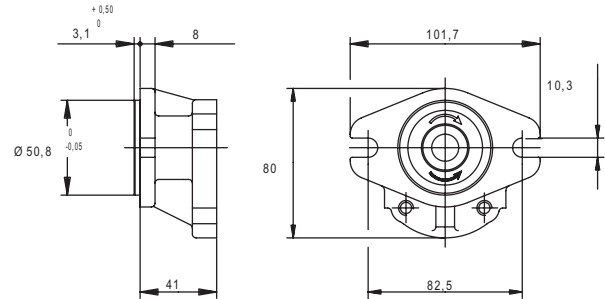
2-Loch



SAE

W9

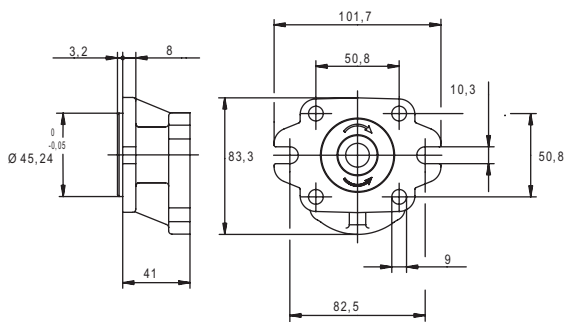
2-Loch



SAE

R8

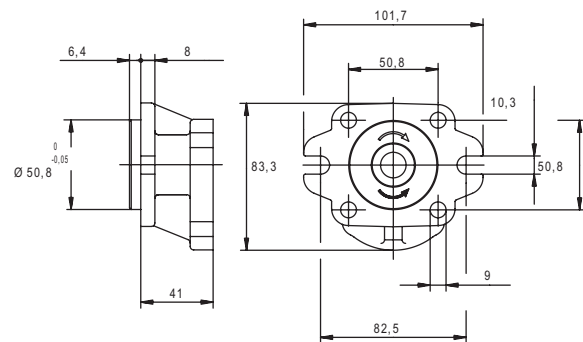
2/4-Loch



SAE A-A

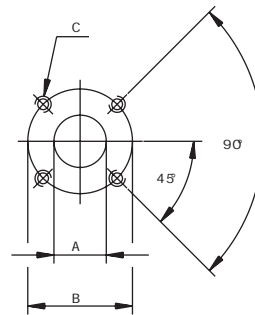
R9

2/4-Loch

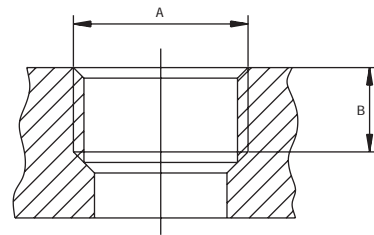


Gehäuseanschlüsse Polaris 10

Flanschanschluss			
C (Gewinde/-tiefe) (mm)	A mm	B mm	Typ
M6 (12)	8	30	BA
M6 (12)	13	30	BB



zyl. BSP Einschraubgewinde			
Baugröße	A mm	B mm	Typ
3/8"	G 3/8	14	GC
1/2"	G 1/2	14	GD



zyl. SAE Einschraubgewinde mit O-Ring Nut					
Baugröße	A mm	B mm	C mm	D mm	Typ
3/8"	9/16-18 UN-2B	26	0,2	15	OA
1/2"	3/4-16 UNF-2B	32	0,2	15	OB
5/8"	7/8-14 UN-2B	35	0,2	17	OC

