

Konstruktion und Einzelteile für doppelwirkende Zylinder

Serie Cronus II, Typ C-25

Technische Daten der Zylinder:

- Nom. Arbeitsdruck 200 bar
- Max. Arbeitsdruck 250 bar
- Temperaturbereich der Abdichtungen: -25 bis +85°C
- Max. Geschwindigkeit : 0,1 m/s
- Verwendbar für Mineralöl, HLP ISO VG 32 bis ISO VG 46

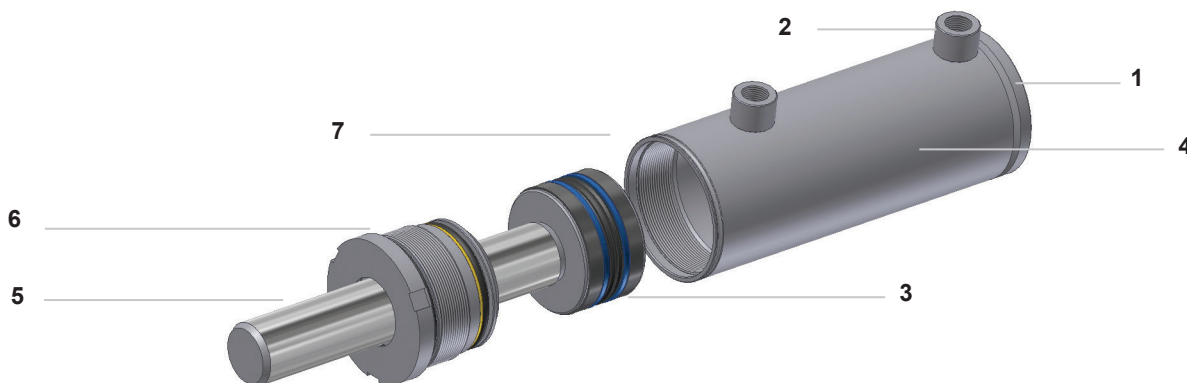


Technische Information:

- Kopfmutter und Kolben sind bereits mit Dichtungen vormontiert (...VM)
- Kolbenstangen und Zylinderrohr sind passend für Kolben bzw. Kopfmutter vorgefertigt (ausser mit * gekennzeichnete Komponenten)
- Die Spalte "Hub (mm)" gibt nicht in jedem Fall die tatsächliche sondern die maximal erreichbare Hublänge von Kolbenstange oder Zylinderrohr wieder
- Sofern die Hubangabe nicht den letzten 3 Ziffern der Bestellnummer entspricht, müssen Stange bzw. Rohr auf die gewünschte Hublänge abgelängt werden

Anmerkung:

- Liste ist gültig für unsere doppelwirkenden Zylinder aus Lagervorrat, ab Baujahr 05/2009 (Serie Cronus II / 250 bar)
- Für Ersatzteile kundenspezifisch angefertigter Zylinder wenden Sie sich bitte an unsere Produktspezialisten
- Fett gedruckte Kolbenstangen und Kolben \varnothing entsprechen den Zylinderkonfigurationen aus unserem Standardsortiment



- | | |
|------------------|-----------------------|
| 1 - Boden | 5 - Kolbenstange |
| 2 - Ölanschluß | 6 - Kopfmutter |
| 3 - Kolben | 7 - Kolbenbefestigung |
| 4 - Zylinderrohr | |

Konstruktion und Einzelteile für doppeltwirkende Zylinder

Kolbenstange Ø (mm)	Bohr. Ø (mm)	Hub (mm)	Kolbenstange (5)	Zylinderrohr (4)	Kopfmutter (6)	Kolben (3)	Kolbenbefestigung (7)	Ölanschluß (2)	Boden (1)	Dichtsatz
16	25	100	DS-390-16-0601-0100	DS-290-25-07-0150	DS-29-025-13-016-VM	DS-29-025-04-VM	SLBMM-10.15	LSN-04-E	DS-39-025-01-A	DS 25-16-25-000
		200	DS-390-16-0601-0200	DS-290-25-07-0300						
		300	DS-390-16-0601-0300	DS-290-25-07-0300						
16	30	150	DS-390-16-0602-0300	DS-290-30-07-0150	DS-29-030-13-016-VM	DS-29-030-04-VM	SLBMM-12.15	LSN-04-E	DS-39-030-01-A	DS 25-16-30-000
		300	DS-390-16-0602-0300	DS-290-30-07-0300						
		500	DS-390-16-0602-0500	DS-290-30-07-0500						
20	30	150	DS-390-20-0601-0200	DS-290-30-07-0150	DS-29-030-13-020-VM	DS-29-030-04-VM	SLBMM-12.15	LSN-04-E	DS-39-030-01-A	DS 25-20-30-000
		200	DS-390-20-0601-0200	DS-290-30-07-0300						
		300	DS-390-20-0601-0300	DS-290-30-07-0300						
		350	DS-390-20-0601-0500	DS-290-30-07-0500						
18	32	300	DS-390-18-0601-0300	DS-290-32-07-0300	DS-29-032-13-018-VM	DS-29-032-04-VM	SLBMM-1415	LSN-04-E	DS-39-032-01-A	DS 25-18-32-000
		500	DS-390-18-0601-0500	DS-290-32-07-0500						
20	32	300	DS-390-20-0602-0300	DS-290-32-07-0300	DS-29-032-13-020-VM	DS-29-032-04-VM	SLBMM-1415	LSN-04-E	DS-39-032-01-A	DS 25-20-32-000
		500	DS-390-20-0602-0500	DS-290-32-07-0500						
22	32	300	DS-390-22-0601-0300	DS-290-32-07-0300	DS-29-032-13-022-VM	DS-29-032-04-VM	SLBMM-1415	LSN-04-E	DS-39-032-01-A	DS 25-22-32-000
		500	DS-390-22-0601-0500	DS-290-32-07-0500						
20	40	150	DS-390-20-0603-0150	DS-290-40-07-0200	DS-29-040-13-020-VM	DS-29-040-04-VM	DS 2-9-040-15	LSN-06-E	DS-39-040-01-A	DS 25-20-40-000
		200	DS-390-20-0603-0300	DS-290-40-07-0200						
		300	DS-390-20-0603-0300	DS-290-40-07-0300						
		500	DS-390-20-0603-0500	DS-290-40-07-0500						
		1000	DS-390-20-0603-1200	DS-290-40-07-1000						
		1200	DS-390-20-0603-1200	CB 50-5H10*						

Konstruktion und Einzelteile für doppelwirkende Zylinder

Kolben- stange Ø (mm)	Bohr- Ø (mm)	Hub (mm)	Kolben- stange (5)	Zylinder- rohr (4)	Kopf- mutter (6)	Kolben (3)	Kolben- befesti- gung (7)	Ölan- schluß (2)	Boden (1)	Dicht- satz
22	40	200	DS-390-22-0602-0300	DS-290-40-07-0200	DS-29-040-13-022-VM	DS-29-040-04-VM	DS 2-9-040-15	LSN-06-E	DS-39-040-01-A	-
		300	DS-390-22-0602-0300	DS-290-40-07-0300						
		500	DS-390-22-0602-0500	DS-290-40-07-0500						
		1000	HAC22*	DS-290-40-07-1000						
25	40	200	DS-390-25-0601-0200	DS-290-40-07-0200	DS-29-040-13-025-VM	DS-29-040-04-VM	DS 2-9-040-15	LSN-06-E	DS-39-040-01-A	DS 25-25-40-000
		300	DS-390-25-0601-0350	DS-290-40-07-0300						
		350	DS-390-25-0601-0350	DS-290-40-07-0500						
		500	DS-390-25-0601-0500	DS-290-40-07-0500						
		1000	DS-390-25-0601-1000	DS-290-40-07-1000						
28	40	200	DS-390-28-0601-0500	DS-290-40-07-0200	DS-29-040-13-028-VM	DS-29-040-04-VM	DS 2-9-040-15	LSN-06-E	DS-39-040-01-A	DS 25-28-40-000
		300	DS-390-28-0601-0500	DS-290-40-07-0300						
		500	DS-390-28-0601-0500	DS-290-40-07-0500						
		1000	DS-390-28-0601-1000	DS-290-40-07-1000						
25	50	200	DS-390-25-0602-0200	DS-290-50-07-0200	DS-29-050-13-025-VM	DS-29-050-04-VM	DS 2-9-050-15	LSN-06-E	DS-39-050-01-A	DS 25-25-50-000
		300	DS-390-25-0602-0350	DS-290-50-07-0300						
		350	DS-390-25-0602-0350	DS-290-50-07-0500						
		500	DS-390-25-0602-0500	DS-290-50-07-0500						
		1000	HAC25*	DS-290-50-07-1000						
28	50	200	DS-390-28-0602-0800	DS-290-50-07-0200	DS-29-050-13-028-VM	DS-29-050-04-VM	DS 2-9-050-15	LSN-06-E	DS-39-050-01-A	DS 25-28-50-000
		300	DS-390-28-0602-0800	DS-290-50-07-0300						
		500	DS-390-28-0602-0800	DS-290-50-07-0500						
		800	DS-390-28-0602-0800	DS-290-50-07-0800						
		1000	HAC28*	DS-290-50-07-1000						

Konstruktion und Einzelteile für doppelwirkende Zylinder

Kolben- stange Ø (mm)	Bohr- Ø (mm)	Hub (mm)	Kolben- stange (5)	Zylinder- rohr (4)	Kopf- mutter (6)	Kolben (3)	Kolben- befesti- gung (7)	Ölan- schluß (2)	Boden (1)	Dicht- satz
30	50	200	DS-390-30-0601-0200	DS-290-50-07-0200	DS-29-050-13-030-VM	DS-29-050-04-VM	DS 2-9-050-15	LSN-06-E	DS-39-050-01-A	DS 25-30-50-000
		300	DS-390-30-0601-0350	DS-290-50-07-0300						
		350	DS-390-30-0601-0350	DS-290-50-07-0500						
		500	DS-390-30-0601-0500	DS-290-50-07-0500						
		800	DS-390-30-0601-0800	DS-290-50-07-0800						
		1000	DS-390-30-0601-1000	DS-290-50-07-1000						
		1200	DS-390-30-0601-1200	CB 60-5H10*						
		2000	DS-390-30-0601-1500	CB 60-5H10*						
35	50	200	DS-390-35-0601-0500	DS-290-50-07-0200	DS-29-050-13-035-VM	DS-29-050-04-VM	DS 2-9-050-15	LSN-06-E	DS-39-050-01-A	DS 25-35-50-000
		300	DS-390-35-0601-0500	DS-290-50-07-0300						
		500	DS-390-35-0601-0500	DS-290-50-07-0500						
		800	DS-390-35-0601-1000	DS-290-50-07-0800						
		1000	DS-390-35-0601-1000	DS-290-50-07-1000						
36	50	200	DS-390-36-0601-0500	DS-290-50-07-0200	DS-29-050-13-036-VM	DS-29-050-04-VM	DS 2-9-050-15	LSN-06-E	DS-39-050-01-A	DS 25-36-50-000
		300	DS-390-36-0601-0500	DS-290-50-07-0300						
		500	DS-390-36-0601-0500	DS-290-50-07-0500						
		800	DS-390-36-0601-1000	DS-290-50-07-0800						
		1000	DS-390-36-0601-1000	DS-290-50-07-1000						
28	60	200	DS-390-28-0603-0500	DS-290-60-07-0200	DS-29-060-13-028-VM	DS-29-060-04-VM	DS 2-9-060-15	LSN-06-E	DS-39-060-01-A	-
		300	DS-390-28-0603-0500	DS-290-60-07-0300						
		500	DS-390-28-0603-0500	DS-290-60-07-0500						
		800	HAC28*	DS-290-60-07-0800						
		1000	HAC28*	DS-290-60-07-1000						

Konstruktion und Einzelteile für doppelwirkende Zylinder

Kolben- stange Ø (mm)	Bohr- Ø (mm)	Hub (mm)	Kolben- stange (5)	Zylinder- rohr (4)	Kopf- mutter (6)	Kolben (3)	Kolben- befesti- gung (7)	Ölan- schluß (2)	Boden (1)	Dicht- satz
30	60	200	DS-390-30-0602-0200	DS-290-60-07-0200	DS-29-060-13-030-VM	DS-29-060-04-VM	DS 2-9-060-15	LSN-06-E	DS-39-060-01-A	DS 25-30-60-000
		300	DS-390-30-0602-0350	DS-290-60-07-0300						
		350	DS-390-30-0602-0350	DS-290-60-07-0500						
		500	DS-390-30-0602-0500	DS-290-60-07-0500						
		800	DS-390-30-0602-0800	DS-290-60-07-0800						
		1000	DS-390-30-0602-1000	DS-290-60-07-1000						
35	60	200	DS-390-35-0602-0200	DS-290-60-07-0200	DS-29-060-13-035-VM	DS-29-060-04-VM	DS 2-9-060-15	LSN-06-E	DS-39-060-01-A	DS 25-35-60-000
		300	DS-390-35-0602-0300	DS-290-60-07-0300						
		400	DS-390-35-0602-0400	DS-290-60-07-0300						
		500	DS-390-35-0602-0500	DS-290-60-07-0500						
		800	DS-390-35-0602-0800	DS-290-60-07-0800						
		1000	DS-390-35-0602-1000	DS-290-60-07-1000						
		1500	DS-390-35-0602-1500	CB 70-5H10*						
40	60	200	DS-390-40-0601-0300	DS-290-60-07-0200	DS-29-060-13-040-VM	DS-29-060-04-VM	DS 2-9-060-15	LSN-06-E	DS-39-060-01-A	DS 25-40-60-000
		300	DS-390-40-0601-0300	DS-290-60-07-0300						
		500	DS-390-40-0601-0500	DS-290-60-07-0500						
		800	DS-390-40-0601-0800	DS-290-60-07-0800						
		1000	DS-390-40-0601-1000	DS-290-60-07-1000						
28	63	300	DS-390-28-0603-0500	DS-290-63-07-0300	DS-29-063-13-028-VM	DS-29-063-04-VM	DS 2-9-060-15	LSN-06-E	DS-39-063-01-A	DS 25-28-63-000
		500	DS-390-28-0603-0500	DS-290-63-07-0500						
		1000	HAC28*	DS-290-63-07-1000						

Konstruktion und Einzelteile für doppelwirkende Zylinder

Kolbenstange Ø (mm)	Bohr. Ø (mm)	Hub (mm)	Kolbenstange (5)	Zylinderrohr (4)	Kopfmutter (6)	Kolben (3)	Kolbenbefestigung (7)	Ölanschluß (2)	Boden (1)	Dichtsatz
30	63	200	DS-390-30-0602-0200	DS-290-63-07-0300	DS-29-063-13-030-VM	DS-29-063-04-VM	DS 2-9-060-15	LSN-06-E	DS-39-063-01-A	DS 25-30-63-000
		300	DS-390-30-0602-0350	DS-290-63-07-0300						
		350	DS-390-30-0602-0350	DS-290-63-07-0500						
		500	DS-390-30-0602-0500	DS-290-63-07-0500						
		800	DS-390-30-0602-0800	DS-290-63-07-1000						
		1000	DS-390-30-0602-1000	DS-290-63-07-1000						
35	63	200	DS-390-35-0602-0200	DS-290-63-07-0300	DS-29-063-13-035-VM	DS-29-063-04-VM	DS 2-9-060-15	LSN-06-E	DS-39-063-01-A	DS 25-35-63-000
		300	DS-390-35-0602-0300	DS-290-63-07-0300						
		400	DS-390-35-0602-0300	DS-290-63-07-0500						
		500	DS-390-35-0602-0500	DS-290-63-07-0500						
		800	DS-390-35-0602-0800	DS-290-63-07-1000						
		1000	DS-390-35-0602-1000	DS-290-63-07-1000						
		1500	DS-390-35-0602-1500	CB 73-5H10*						
36	63	300	DS-390-36-0602-0500	DS-290-63-07-0300	DS-29-063-13-036-VM	DS-29-063-04-VM	DS 2-9-060-15	LSN-06-E	DS-39-063-01-A	DS 25-36-63-000
		500	DS-390-36-0602-0500	DS-290-63-07-0500						
		1000	HAC36*	DS-290-63-07-1000						
40	63	300	DS-390-40-0601-0300	DS-290-63-07-0300	DS-29-063-13-040-VM	DS-29-063-04-VM	DS 2-9-060-15	LSN-06-E	DS-39-063-01-A	DS 25-40-63-000
		500	DS-390-40-0601-0500	DS-290-63-07-0500						
		800	DS-390-40-0601-0800	DS-290-63-07-1000						
		1000	DS-390-40-0601-1000	DS-290-63-07-1000						
45	63	300	DS-390-45-0601-0500	DS-290-63-07-0300	DS-29-063-13-045-VM	DS-29-063-04-VM	DS 2-9-060-15	LSN-06-E	DS-39-063-01-A	DS 25-45-63-000
		500	DS-390-45-0601-0500	DS-290-63-07-0500						
		1000	DS-390-45-0601-1000	DS-290-63-07-1000						

Konstruktion und Einzelteile für doppelwirkende Zylinder

Kolbenstange Ø (mm)	Bohr. Ø (mm)	Hub (mm)	Kolbenstange (5)	Zylinderrohr (4)	Kopfmutter (6)	Kolben (3)	Kolbenbefestigung (7)	Ölanschluß (2)	Boden (1)	Dichtsatz
30	70	200	DS-390-30-0602-0200	DS-290-70-07-0200	DS-29-070-13-030-VM	DS-29-070-04-VM	DS 2-9-060-15	LSN-06-E	DS-39-070-01-A	DS 25-30-70-000
		300	DS-390-30-0602-0350	DS-290-70-07-0300						
		350	DS-390-30-0602-0350	DS-290-70-07-0400						
		400	DS-390-30-0602-0500	DS-290-70-07-0400						
		500	DS-390-30-0602-0500	DS-290-70-07-0500						
		800	DS-390-30-0602-0800	DS-290-70-07-0800						
		1000	DS-390-30-0602-1000	DS-290-70-07-1000						
35	70	200	DS-390-35-0602-0200	DS-290-70-07-0200	DS-29-070-13-035-VM	DS-29-070-04-VM	DS 2-9-060-15	LSN-06-E	DS-39-070-01-A	DS 25-35-70-000
		300	DS-390-35-0602-0300	DS-290-70-07-0300						
		400	DS-390-35-0602-0400	DS-290-70-07-0400						
		500	DS-390-35-0602-0500	DS-290-70-07-0500						
		800	DS-390-35-0602-0800	DS-290-70-07-0800						
		1000	DS-390-35-0602-1000	DS-290-70-07-1000						
		1500	DS-390-35-0602-1500	CB 80-5H10*						
40	70	200	DS-390-40-0601-0300	DS-290-70-07-0200	DS-29-070-13-040-VM	DS-29-070-04-VM	DS 2-9-060-15	LSN-06-E	DS-39-070-01-A	DS 25-40-70-000
		300	DS-390-40-0601-0300	DS-290-70-07-0300						
		400	DS-390-40-0601-0500	DS-290-70-07-0400						
		500	DS-390-40-0601-0500	DS-290-70-07-0500						
		800	DS-390-40-0601-0800	DS-290-70-07-0800						
		1000	DS-390-40-0601-1000	DS-290-70-07-1000						

Konstruktion und Einzelteile für doppeltwirkende Zylinder

Kolbenstange Ø (mm)	Bohr. Ø (mm)	Hub (mm)	Kolbenstange (5)	Zylinderrohr (4)	Kopfmutter (6)	Kolben (3)	Kolbenbefestigung (7)	Ölanschluß (2)	Boden (1)	Dichtsatz
45	70	200	DS-390-45-0601-0500	DS-290-70-07-0200	DS-29-070-13-045-VM	DS-29-070-04-VM	DS 2-9-060-15	LSN-06-E	DS-39-070-01-A	DS 25-45-70-000
		300	DS-390-45-0601-0500	DS-290-70-07-0300						
		400	DS-390-45-0601-0500	DS-290-70-07-0400						
		500	DS-390-45-0601-0500	DS-290-70-07-0500						
		800	DS-390-45-0601-1000	DS-290-70-07-0800						
		1000	DS-390-45-0601-1000	DS-290-70-07-1000						
50	70	200	DS-390-50-0601-0500	DS-290-70-07-0200	DS-29-070-13-050-VM	DS2907-004VM	DS2906015	LSN-06-E	DS3907-001A	DS 25-50-70-000
		300	DS-390-50-0601-0500	DS-290-70-07-0300						
		400	DS-390-50-0601-0500	DS-290-70-07-0400						
		500	DS-390-50-0601-0500	DS-290-70-07-0500						
		800	DS-390-50-0601-1000	DS-290-70-07-0800						
		1000	DS-390-50-0601-1000	DS-290-70-07-1000						
35	80	300	DS-390-35-0603-0500	DS-290-80-07-0300	DS-29-080-13-035-VM	DS-29-080-04-VM	DS 2-9-080-15	LSN 08-E	DS-39-080-01-A	DS 25-35-80-000
		500	DS-390-35-0603-0500	DS-290-80-07-0500						
		900	HAC35*	DS-290-80-07-0900						
		1000	HAC35*	DS-290-80-07-1000						
40	80	300	DS-390-40-0602-0300	DS-290-80-07-0300	DS-29-080-13-040-VM	DS-29-080-04-VM	DS 2-9-080-15	LSN 08-E	DS-39-080-01-A	DS 25-40-80-000
		500	DS-390-40-0602-0500	DS-290-80-07-0500						
		900	DS-390-40-0602-1000	DS-290-80-07-0900						
		1000	DS-390-40-0602-1000	DS-290-80-07-1000						

Konstruktion und Einzelteile für doppelwirkende Zylinder

Kolbenstange Ø (mm)	Bohr. Ø (mm)	Hub (mm)	Kolbenstange (5)	Zylinderrohr (4)	Kopfmutter (6)	Kolben (3)	Kolbenbefestigung (7)	Ölanschluß (2)	Boden (1)	Dichtsatz
45	80	300	DS-390-45-0602-0300	DS-290-80-07-0300	DS-29-080-13-045-VM	DS-29-080-04-VM	DS 2-9-080-15	LSN 08-E	DS-39-080-01-A	DS 25-45-80-000
		500	DS-390-45-0602-0500	DS-290-80-07-0500						
		800	DS-390-45-0602-0800	DS-290-80-07-0900						
		900	DS-390-45-0602-1000	DS-290-80-07-0900						
		1000	DS-390-45-0602-1000	DS-290-80-07-1000						
50	80	300	DS-390-50-0602-0500	DS-290-80-07-0300	DS-29-080-13-050-VM	DS-29-080-04-VM	DS 2-9-080-15	LSN 08-E	DS-39-080-01-A	DS 25-50-80-000
		500	DS-390-50-0602-0500	DS-290-80-07-0500						
		800	DS-390-50-0602-0500	DS-290-80-07-0900						
		900	DS-390-50-0602-1000	DS-290-80-07-0900						
		1000	DS-390-50-0602-1000	DS-290-80-07-1000						
		1500	DS-390-50-0602-1500	HAC50*						
55	80	300	DS-390-55-0601-0500	DS-290-80-07-0300	DS-29-080-13-055-VM	DS-29-080-04-VM	DS 2-9-080-15	LSN 08-E	DS-39-080-01-A	DS 25-55-80-000
		500	DS-390-55-0601-0500	DS-290-80-07-0500						
		900	DS-390-55-0601-1000	DS-290-80-07-0900						
		1000	DS-390-55-0601-1000	DS-290-80-07-1000						
56	80	300	DS-390-56-0601-0500	DS-290-80-07-0300	DS-29-080-13-056-VM	DS-29-080-04-VM	DS 2-9-080-15	LSN 08-E	DS-39-080-01-A	DS 25-56-80-000
		500	DS-390-56-0601-0500	DS-290-80-07-0500						
		800	DS-390-56-0601-0800	DS-290-80-07-0900						
		900	DS-390-56-0601-1000	DS-290-80-07-0900						
		1000	DS-390-56-0601-1000	DS-290-80-07-1000						

Konstruktion und Einzelteile für doppelwirkende Zylinder

Kolben- stange Ø (mm)	Bohr- Ø (mm)	Hub (mm)	Kolben- stange (5)	Zylinder- rohr (4)	Kopf- mutter (6)	Kolben (3)	Kolben- befesti- gung (7)	Ölan- schluß (2)	Boden (1)	Dicht- satz
60	80	300	DS-390-60-0601-0500	DS-290-80-07-0300	DS-29-080-13-060-VM	DS-29-080-04-VM	DS 2-9-080-15	LSN 08-E	DS-39-080-01-A	DS 25-60-80-000
		500	DS-390-60-0601-0500	DS-290-80-07-0500						
		900	DS-390-60-0601-1000	DS-290-80-07-0900						
		1000	DS-390-60-0601-1000	DS-290-80-07-1000						
40	90	500	DS-390-40-0603-0500	DS-290-90-07-0500	DS-29-090-13-040-VM	DS-29-090-04-VM	DS 2-9-090-15	LSN 08-E	DS-39-090-01-A	DS 25-40-90-000
		750	DS-390-40-0603-1000	DS-290-90-07-0750						
		1000	DS-390-40-0603-1000	DS-290-90-07-1000						
45	90	500	DS-390-45-0603-0500	DS-290-90-07-0500	DS-29-090-13-045-VM	DS-29-090-04-VM	DS 2-9-090-15	LSN 08-E	DS-39-090-01-A	DS 25-45-90-000
		750	DS-390-45-0603-1000	DS-290-90-07-0750						
		1000	DS-390-45-0603-1000	DS-290-90-07-1000						
50	90	300	DS-390-50-0603-0300	DS-290-90-07-0500	DS-29-090-13-050-VM	DS-29-090-04-VM	DS 2-9-090-15	LSN 08-E	DS-39-090-01-A	DS 25-50-90-000
		500	DS-390-50-0603-0500	DS-290-90-07-0500						
		750	DS-390-50-0603-1000	DS-290-90-07-0750						
		1000	DS-390-50-0603-1000	DS-290-90-07-1000						
55	90	500	DS-390-55-0602-0500	DS-290-90-07-0500	DS-29-090-13-055-VM	DS-29-090-04-VM	DS 2-9-090-15	LSN 08-E	DS-39-090-01-A	DS 25-55-90-000
		750	DS-390-55-0602-0800	DS-290-90-07-0750						
		800	DS-390-55-0602-0800	DS-290-90-07-1000						
		1000	DS-390-55-0602-1000	DS-290-90-07-1000						
60	90	500	DS-390-60-0602-0500	DS-290-90-07-0500	DS-29-090-13-060-VM	DS-29-090-04-VM	DS 2-9-090-15	LSN 08-E	DS-39-090-01-A	DS 25-60-90-000
		750	DS-390-60-0602-0800	DS-290-90-07-0750						
		800	DS-390-60-0602-0800	DS-290-90-07-1000						
		1000	DS-390-60-0602-1000	DS-290-90-07-1000						

Konstruktion und Einzelteile für doppeltwirkende Zylinder

Kolbenstange Ø (mm)	Bohr. Ø (mm)	Hub (mm)	Kolbenstange (5)	Zylinderrohr (4)	Kopfmutter (6)	Kolben (3)	Kolbenbefestigung (7)	Ölanschluß (2)	Boden (1)	Dichtsatz
40	100	300	DS-390-40-0603-0500	DS-29-100-07-0300	DS-29-100-13-040-VM	DS-29-100-04-VM	DS 2-9-090-15	LSN 08-E	DS-39-100-01-A	DS 25-40-100-000
		500	DS-390-40-0603-0500	DS-29-100-07-0500						
		750	DS-390-40-0603-1000	DS-29-100-07-0750						
		1000	DS-390-40-0603-1000	DS-29-100-07-1000						
50	100	300	DS-390-50-0603-0300	DS-29-100-07-0300	DS-29-100-13-050-VM	DS-29-100-04-VM	DS 2-9-090-15	LSN 08-E	DS-39-100-01-A	DS 25-50-100-000
		500	DS-390-50-0603-0500	DS-29-100-07-0500						
		750	DS-390-50-0603-1000	DS-29-100-07-0750						
		1000	DS-390-50-0603-1000	DS-29-100-07-1000						
56	100	300	DS-390-56-0602-0500	DS-29-100-07-0300	DS-29-100-13-056-VM	DS-29-100-04-VM	DS 2-9-090-15	LSN 08-E	DS-39-100-01-A	DS 25-56-100-000
		500	DS-390-56-0602-0500	DS-29-100-07-0500						
		750	DS-390-56-0602-0800	DS-29-100-07-0750						
		800	DS-390-56-0602-0800	DS-29-100-07-1000						
		1000	DS-390-56-0602-1000	DS-29-100-07-1000						
60	100	300	DS-390-60-0602-0500	DS-29-100-07-0300	DS-29-100-13-060-VM	DS-29-100-04-VM	DS 2-9-090-15	LSN 08-E	DS-39-100-01-A	DS 25-60-100-000
		500	DS-390-60-0602-0500	DS-29-100-07-0500						
		750	DS-390-60-0602-0800	DS-29-100-07-0750						
		800	DS-390-60-0602-0800	DS-29-100-07-1000						
		1000	DS-390-60-0602-1000	DS-29-100-07-1000						
70	100	300	DS-390-70-0601-0500	DS-29-100-07-0300	DS-29-100-13-070-VM	DS-29-100-04-VM	DS 2-9-090-15	LSN 08-E	DS-39-100-01-A	DS 25-70-100-000
		500	DS-390-70-0601-0500	DS-29-100-07-0500						
		750	DS-390-70-0601-1000	DS-29-100-07-0750						
		1000	DS-390-70-0601-1000	DS-29-100-07-1000						