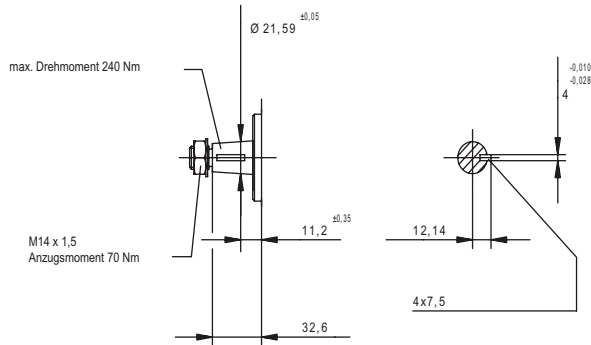


# Wellen Polaris 30

## Konus 1:8, europäische Norm 83

passend für Frontflansch

E3

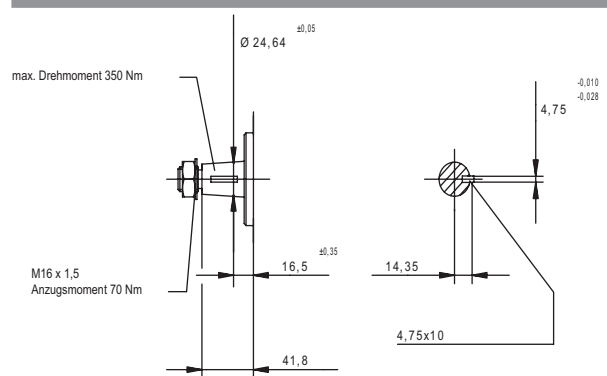


## Konus 1:8, europäische Norm 84

passend für Frontflansch

E4

Nicht lieferbar für 22, 27, 34, 38, 43 cm³/U

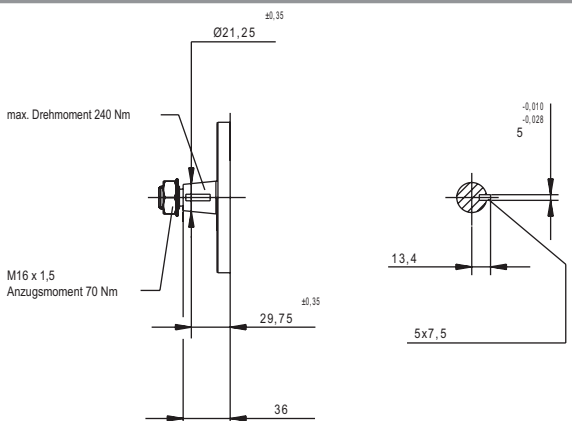


## Konus 1:5, deutsche Norm 56

passend für Frontflansch

B3

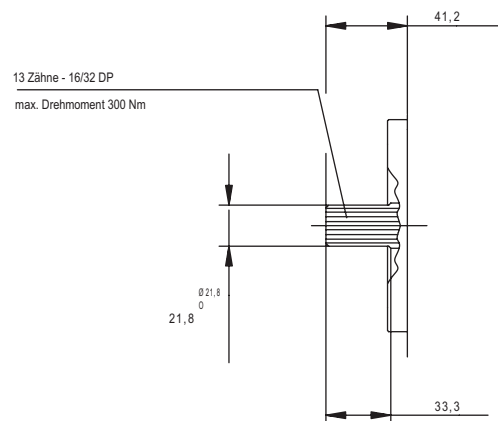
Nicht lieferbar für 61, 73, 82, 90 cm³/U



## Zahnwelle SAE B, Z13 04

passend für Frontflansch

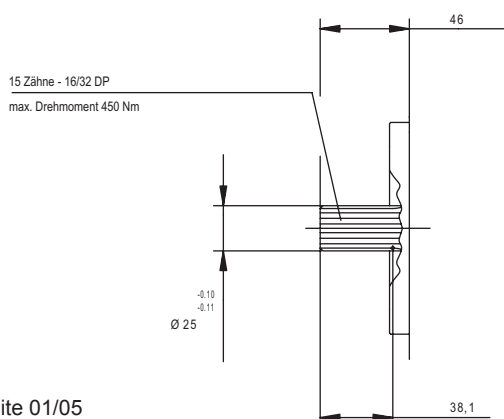
S5



## Zahnwelle SAE B-B, Z15 05

passend für Frontflansch

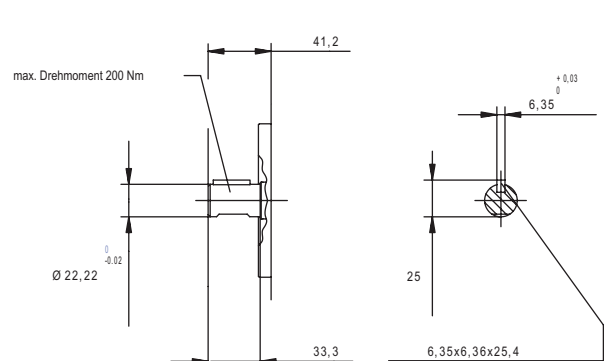
S5



## zylindrische Welle SAE A 32

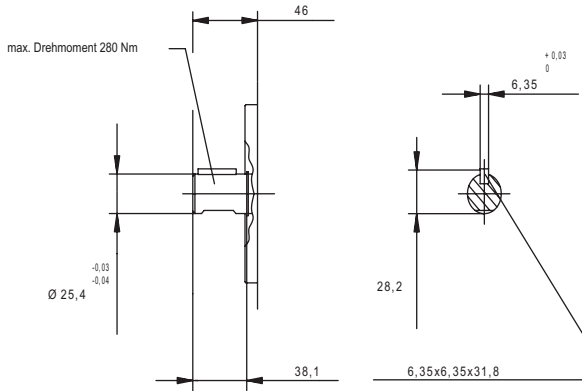
passend für Frontflansch

S5

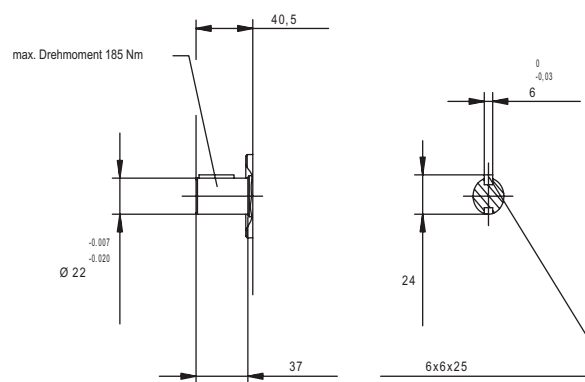


# Wellen Polaris 30

<b>zylindrische Welle SAE B-B</b>	<b>33</b>
passend für Frontflansch	
S5	



<b>zylindrische Welle</b>	<b>41</b>
passend für Frontflansch	
E3 E4	

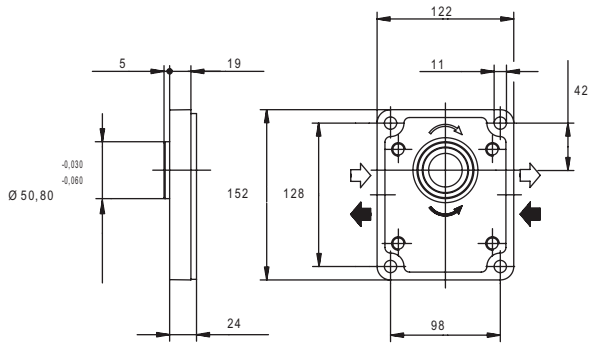


# Anschlussflansche Polaris 30

## Rechteckflansch

**E3**

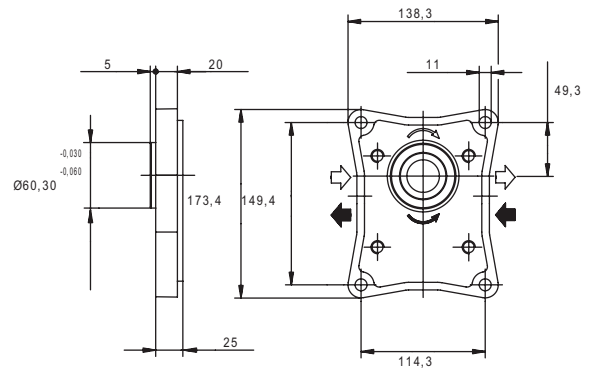
4-Loch, europäische Norm



## Rechteckflansch

**E4**

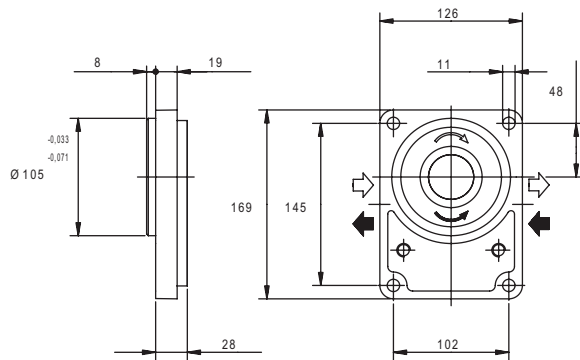
4-Loch, europäische Norm



## Rechteckflansch

**B3**

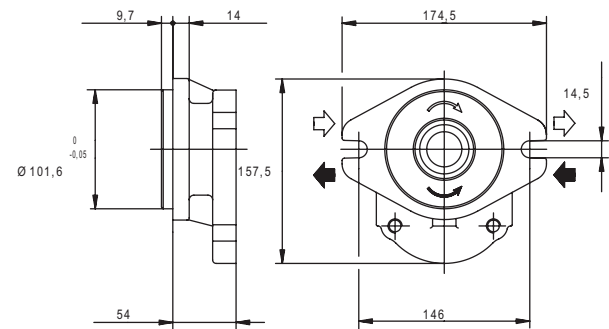
4-Loch, deutsche Norm



## SAE B

**S5**

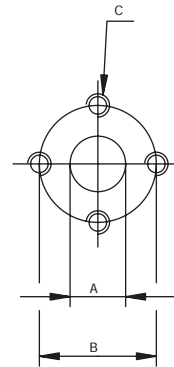
2-Loch



# Gehäuseanschlüsse Polaris 30

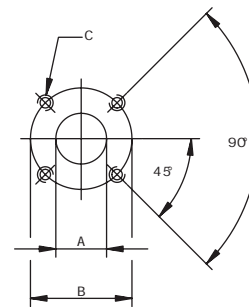
## Flanschanschluss europäische Norm

C (Gewinde/-tiefe) (mm)	A mm	B mm	Typ
M8 (18)	19	40	EB
M10 (18)	27	51	ED
M12 (14)	33	62	EF



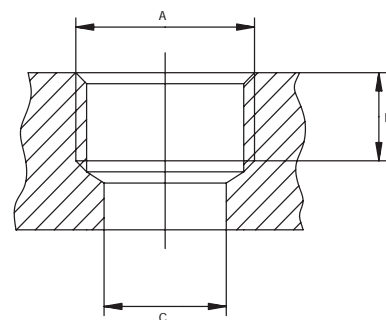
## Flanschanschluss deutsche Norm

C (Gewinde/-tiefe) (mm)	A mm	B mm	Typ
M8 (18)	19	55	BL
M8 (18)	27	55	BM



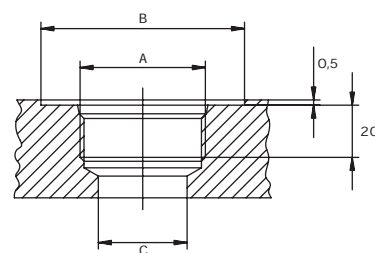
## zyl. BSP Einschraubgewinde

Baugröße	A	B mm	C mm	Typ
1"	G 1	22	27	GF
1"-1/4"	G 1-1/4	22	33	GG
1"-1/2"	G 1-1/2	24	38	GH



## zyl. SAE Einschraubgewinde mit O-Ring Nut

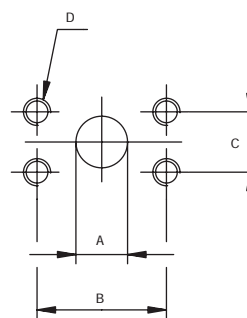
Baugröße	A	B mm	C mm	Typ
5/8"	1-1/16-12 UN-2B	41	19	OD
1"	1-5/16-12 UN-2B	49	27	OF
1"-1/4"	1-5/8-12 UN-2B	58	32	OG
1"-1/2"	1-7/8-12 UN-2B	65	32	OH



# Gehäuseanschlüsse Polaris 30

## SAE Anschlußflansch J518C (UNC Gewinde)

Baugröße	D (Gewinde/ -tiefe) (mm)	A mm	B mm	C mm	Typ
1/2"	M8 (22)	12,5	38,1	17,5	<b>MA</b>
3/4"	M10 (22)	19	47,6	22,2	<b>MB</b>
1"	M10 (22)	25,4	52,4	26,2	<b>MC</b>
1-1/4"	M10 (22)	30,5	58,7	30,2	<b>MD</b>
1-1/2"	M12 (22)	39,3	69,8	35,7	<b>ME</b>
2"	M12 (22)	51	77,8	42,9	<b>MF</b>



## SAE Anschlußflansch J518C (UNC Gewinde)

Baugröße	D (Gewinde/ -tiefe) (mm)	A mm	B mm	C mm	Typ
1/2"	5/16-18 UNC-2B (22)	12,5	38,1	17,5	<b>SA</b>
3/4"	3/8-16 UNC-2B (22)	19	47,6	22,2	<b>SB</b>
1"	3/8-16 UNC-2B (22)	25,4	52,4	26,2	<b>SC</b>
1-1/4"	7/16-16 UNC-2B (22)	30,5	58,7	30,2	<b>SD</b>
1-1/2"	1/2-13 UNC-2B (22)	39,3	69,8	35,7	<b>SE</b>
2"	1/2-13 UNC-2B (22)	51	77,8	42,9	<b>SF</b>

