

Anleitung zum Austausch Schnappdeckel gegen Schraubdeckel bei der Spender-Pumpe für die 3l-Dose

1)

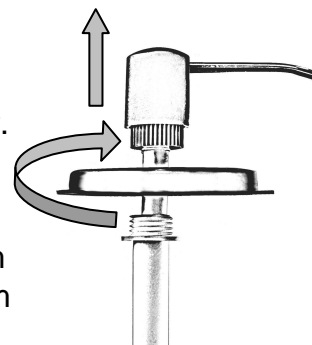
Nehmen Sie den Schnappdeckel inklusive Spenderpumpe von der alten Dose ab.



2)

Lösen Sie die Verschraubung zwischen Pumpenkopf und Förderrohr.

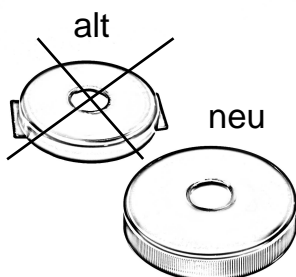
Ziehen Sie nun den Pumpenkopf mit dem inneren Förderrohr aus dem äußeren Förderrohr und dem Schnappdeckel heraus.



Halten Sie das äußere Förderrohr mit dem Gewinde nach oben, damit die innenliegende Feder nicht hinausfällt.

3)

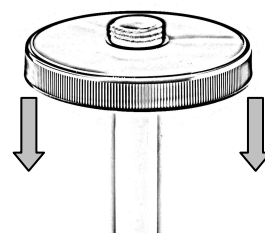
Verwenden Sie für die weiteren Schritte nur noch den neuen – **ausgestanzten** – Schraubdeckel.



Wie Sie die Öffnung für die Spenderpumpe am Schraubdeckel ausstanzen können, sehen Sie auf der Rückseite. →

4)

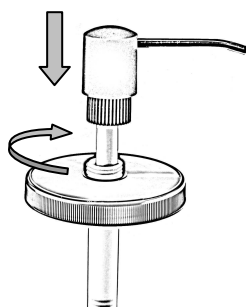
Schieben Sie den ausgestanzten Schraubdeckel auf das Gewinde des äußeren Förderrohres.



5)

Schieben Sie das innere Förderrohr in das äußere Förderrohr.

Verschrauben Sie nun den Pumpenkopf mit dem äußeren Förderrohr.

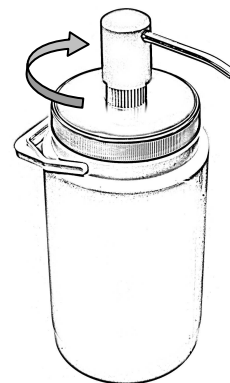


Bitte beachten Sie beim Hineinschieben des inneren Förderrohres, dass die zwei O-Ringe (Dichtungsringe) am unteren Ende des inneren Rohres nicht verschoben werden.

6)

Schrauben Sie den neuen Deckel mit Spender-Pumpe auf Ihre neue 3l-Dose.

Ihre neue 3l-Dose ist nun einsatzbereit !

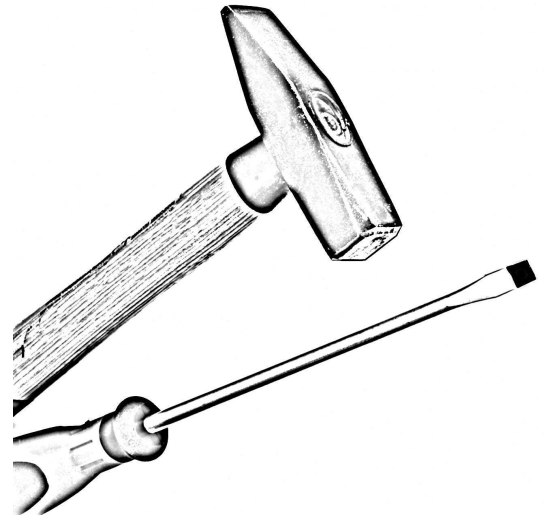


Anleitung zum Ausstanzen des Schraubdeckels

1)

Hierfür benötigen Sie folgendes Werkzeug:

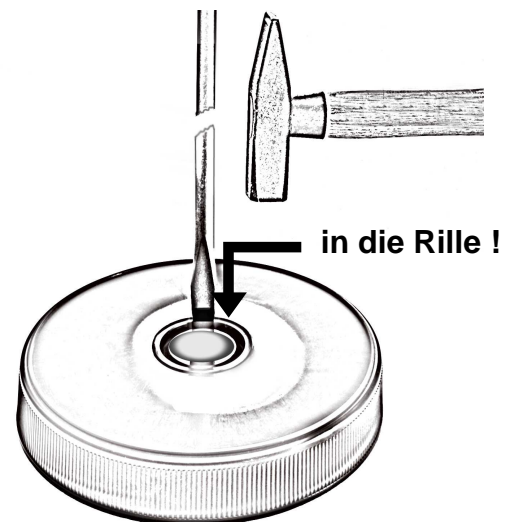
- 1 Hammer
- 1 Schlitz-Schraubenzieher



2)

Setzen Sie mit dem Schraubenzieher in der Mitte vom Schraubdeckel in der kreisförmigen Rille an.

Schlagen Sie nun einmal mit dem Hammer auf den Schraubenzieher bis die Soll-Bruch-Stelle angebrochen ist.



3)

Drehen Sie den Deckel um und betrachten Sie die Unterseite.

Durch den Hammerschlag ist die Ausstanzung kreisförmig entlang der Soll-Bruch-Stelle angebrochen.

Nehmen Sie die Ausstanzung in die Hand und entfernen Sie diese vollständig durch kurzes Ziehen.

Sie können nun Ihre Spender Pumpe in den ausgestanzten Schraubdeckel einsetzen.

(Anleitung siehe Vorderseite →)

